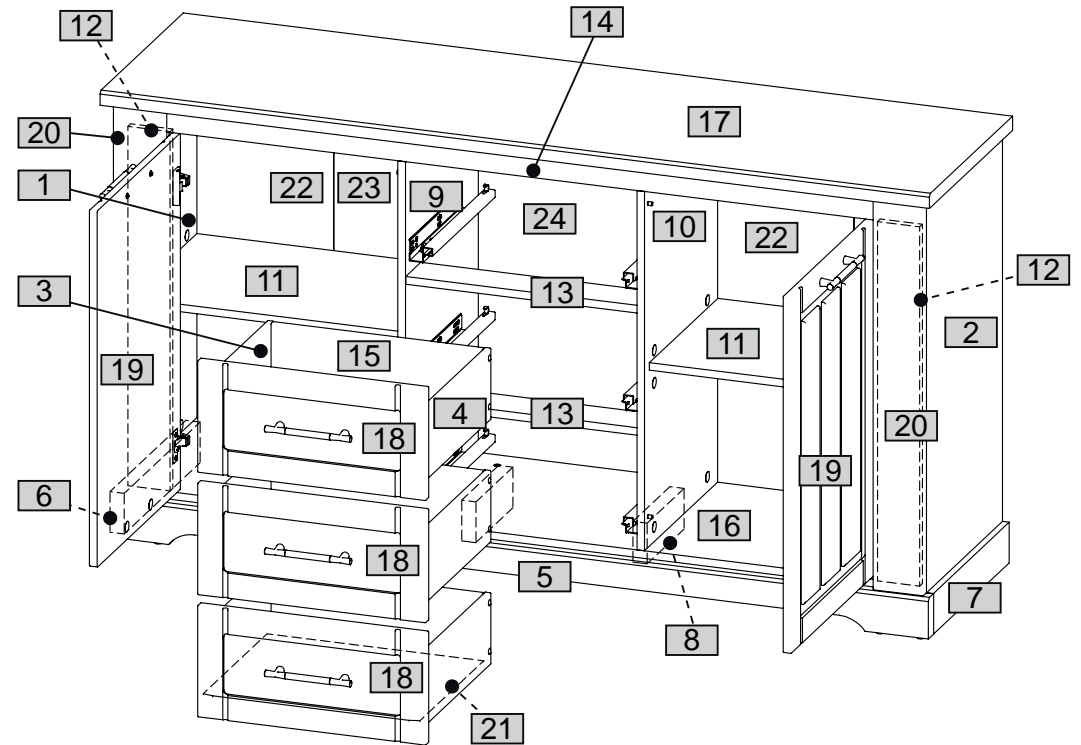


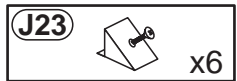
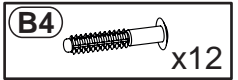
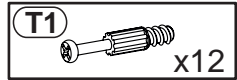
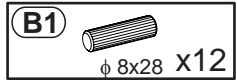
Nr	Ausmaß			St	Colli
1	773	415	15	1	2
2	773	415	15	1	2
3	350	140	12	3	2
4	350	140	12	3	2
5	1622	80	28	1	1
6	411	80	28	1	1
7	411	80	28	1	1
8	200	80	28	2	1
9	758	395	15	1	2
10	758	395	15	1	2
11	539	370	15	2	2
12	708	83	15	2	2
13	456	82	15	2	1
14	1564	50	15	1	1
15	416	140	12	3	2
16	1565	415	15	1	1
17	1634	450	28	1	1
18	450	220	16	3	2
19	702	450	16	2	1
20	773	100	16	2	2
21	427	349	2	3	2
22	772	470	2	1	1
48	772	276	2	2	2
49	772	276	2	2	2



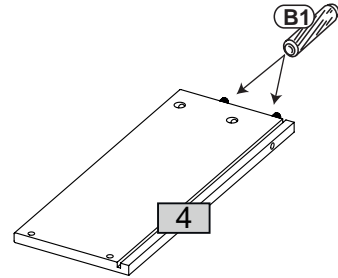
0 10 20 30 40 50 60 70 80 90 100 110 120 130 140 150 160 170 180 190 200



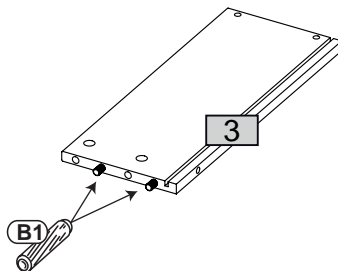
1



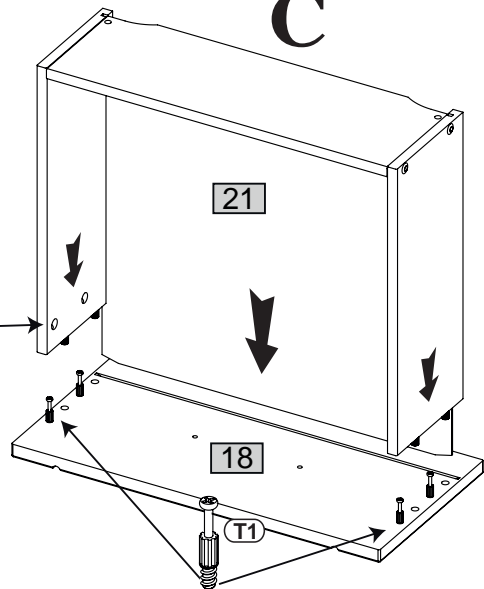
A



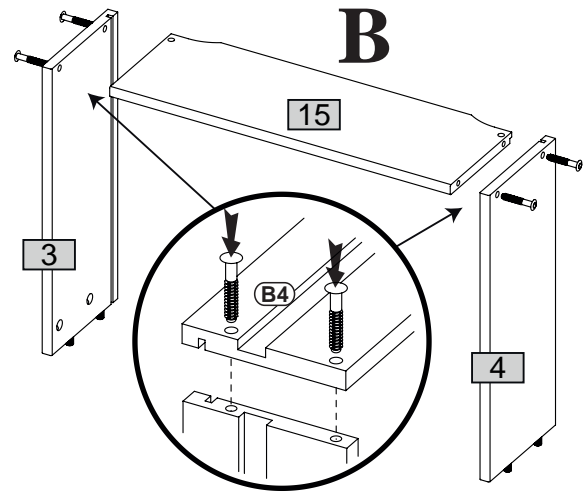
x3



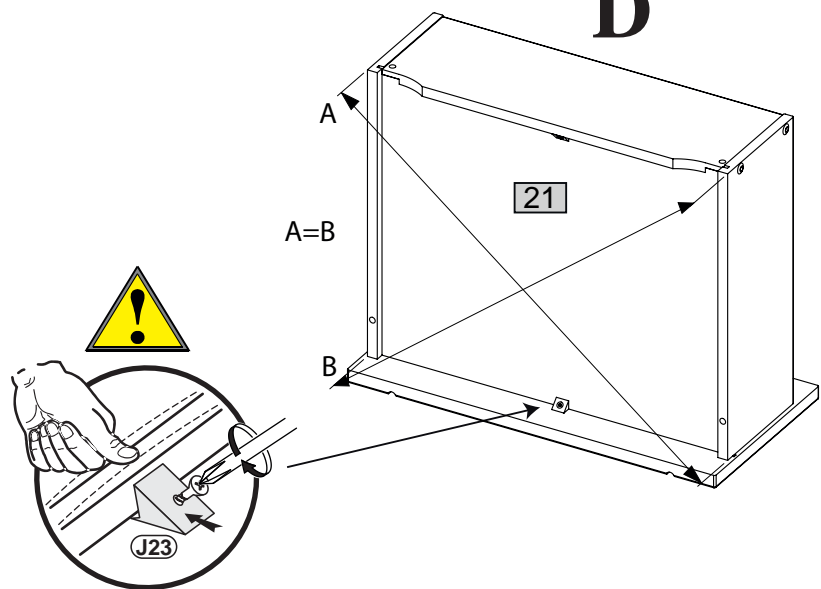
C



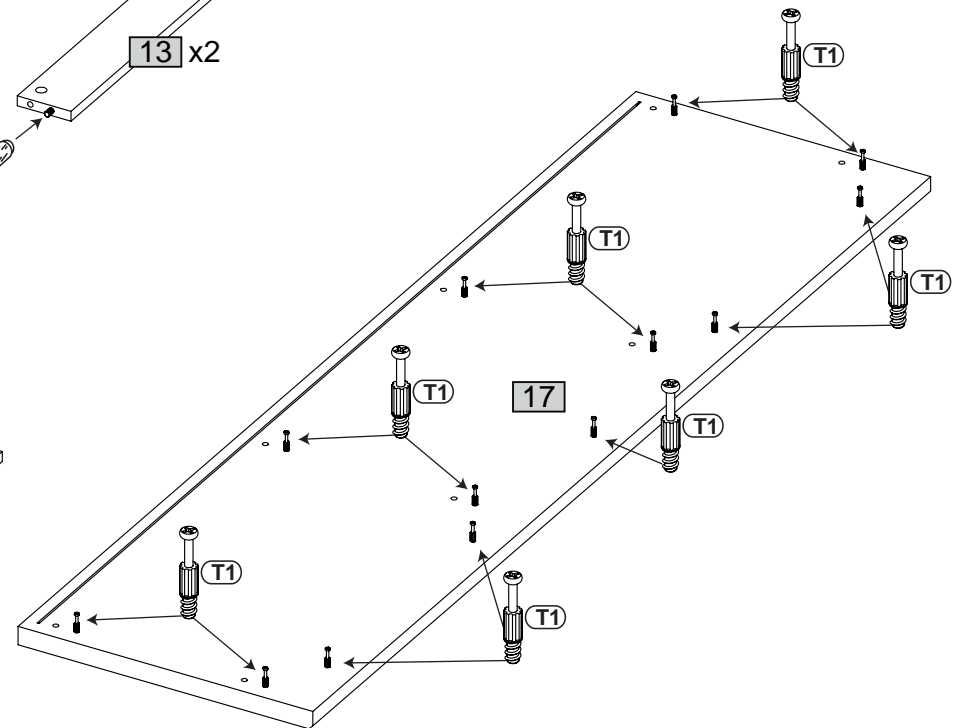
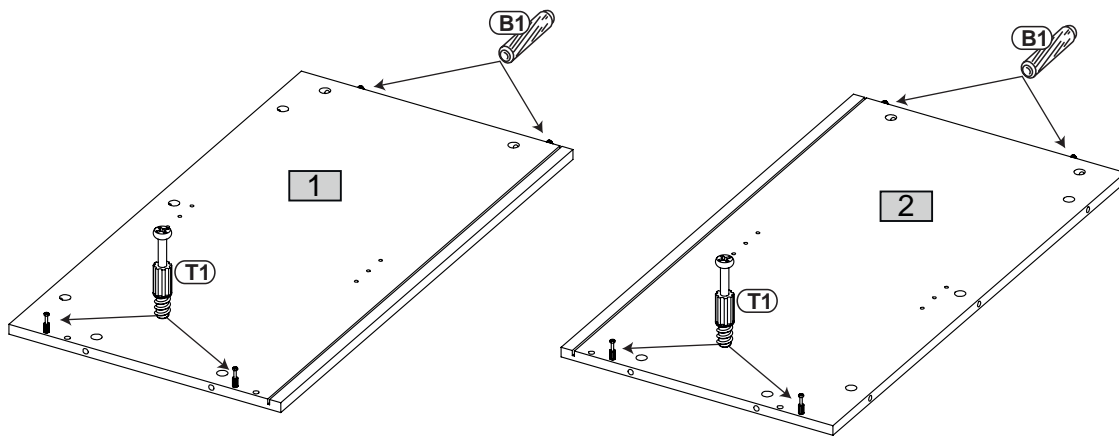
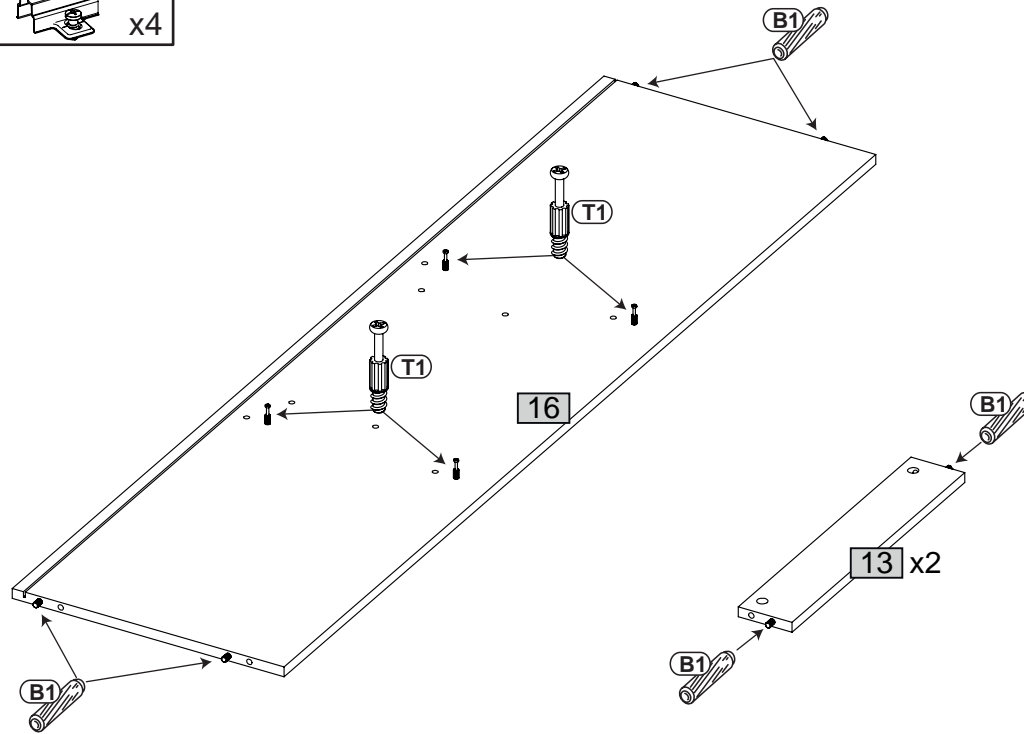
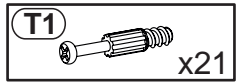
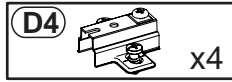
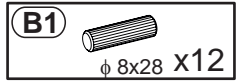
B



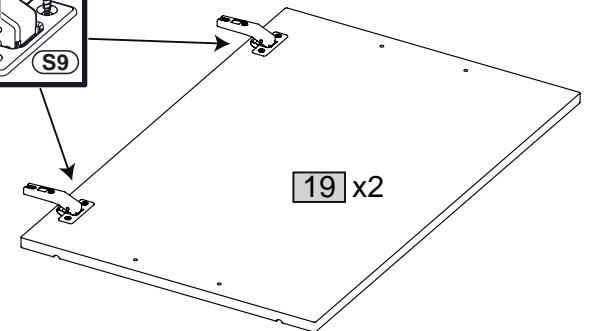
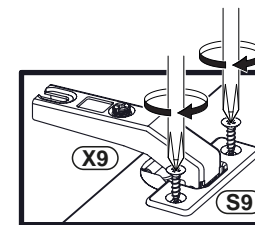
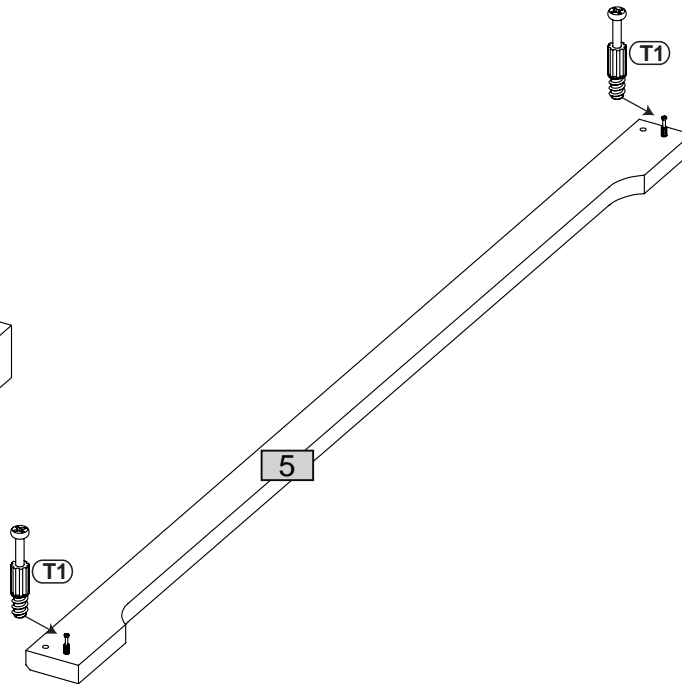
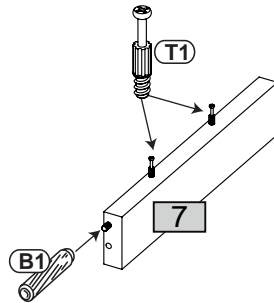
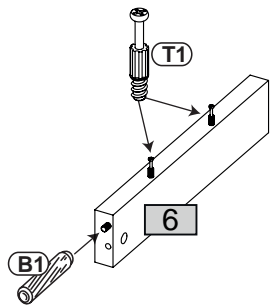
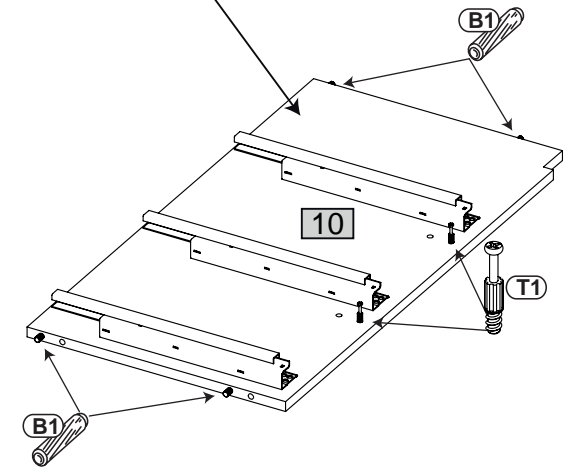
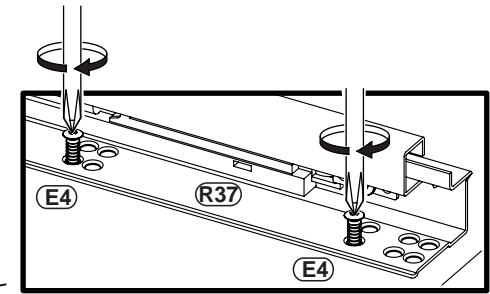
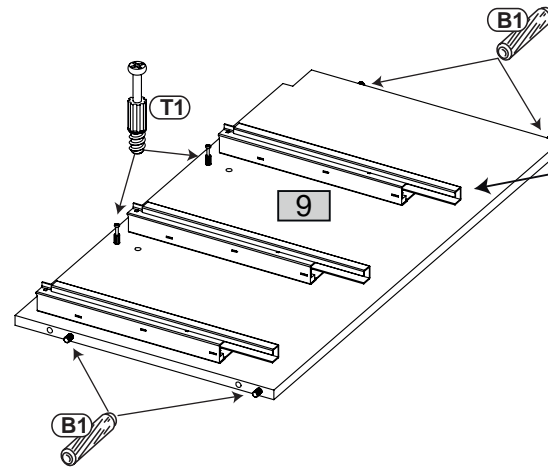
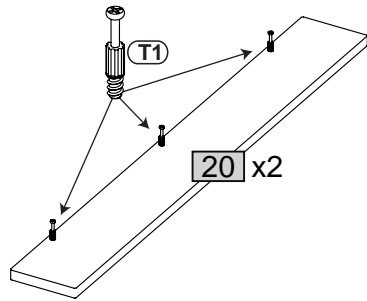
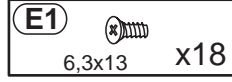
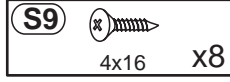
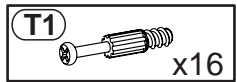
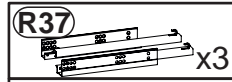
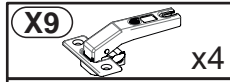
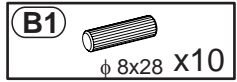
D



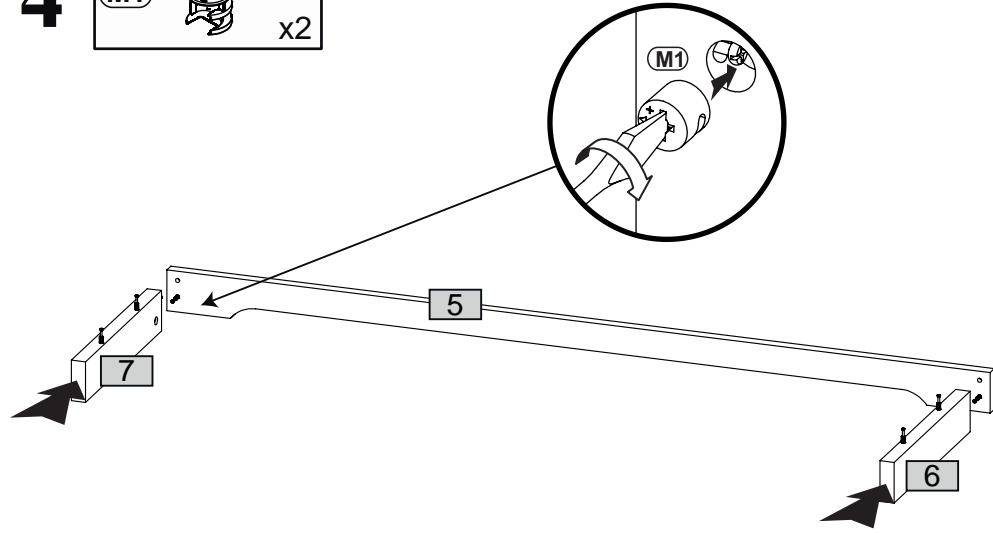
2



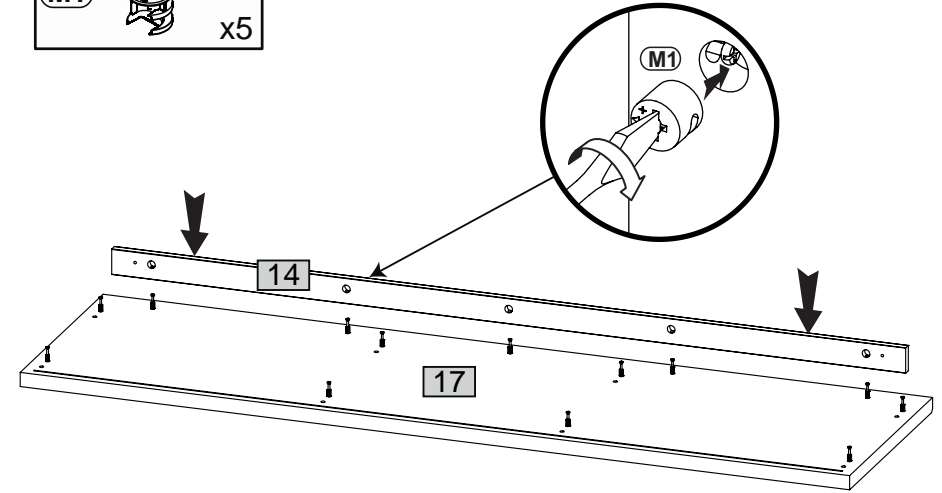
3



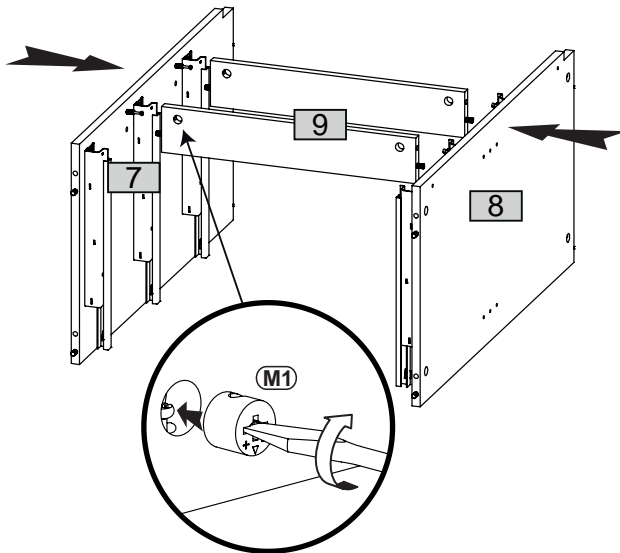
4



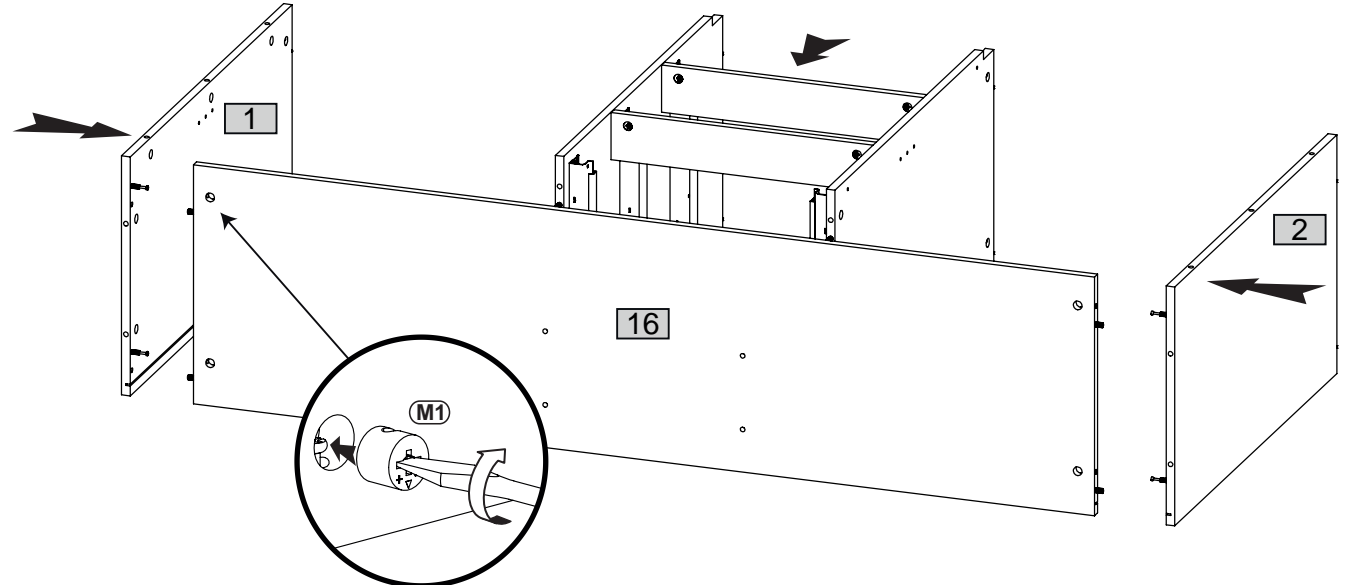
5



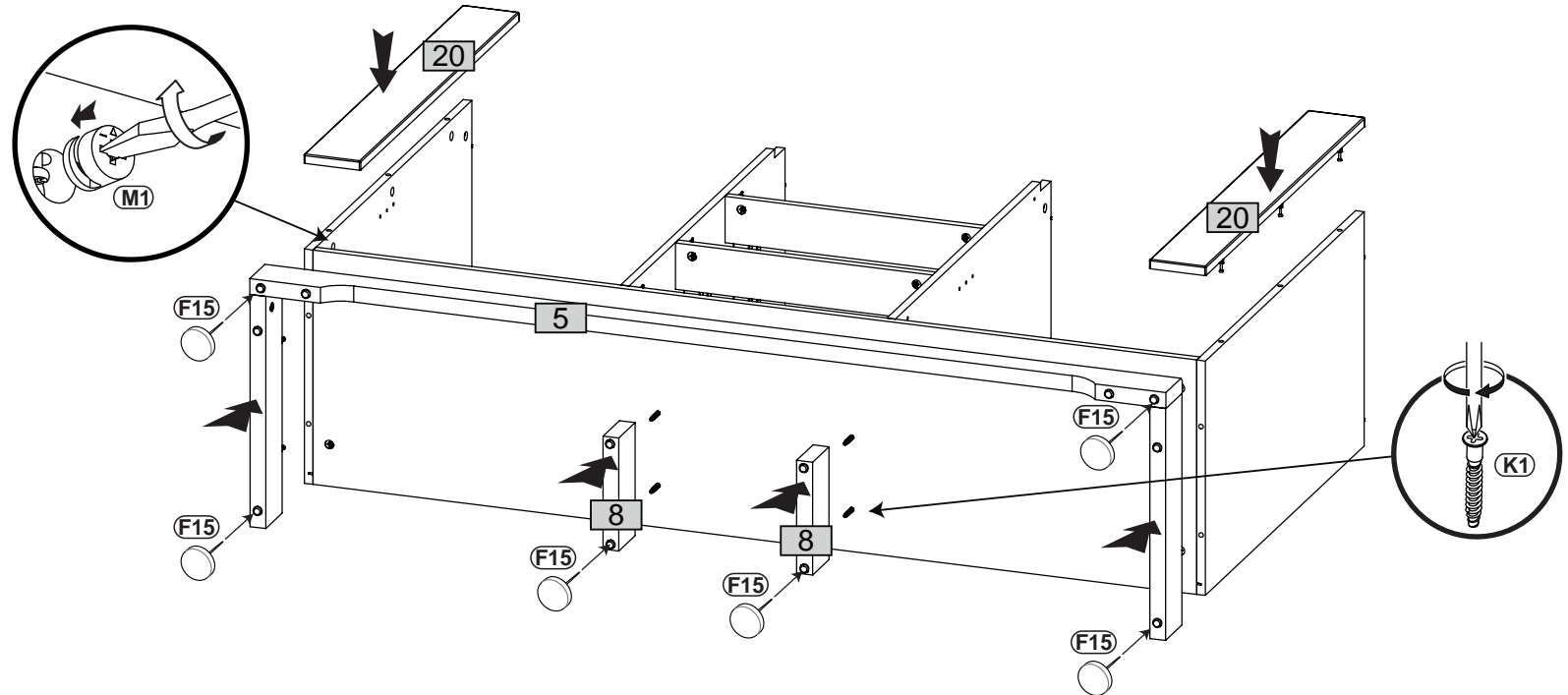
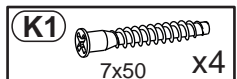
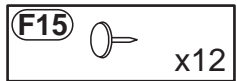
6



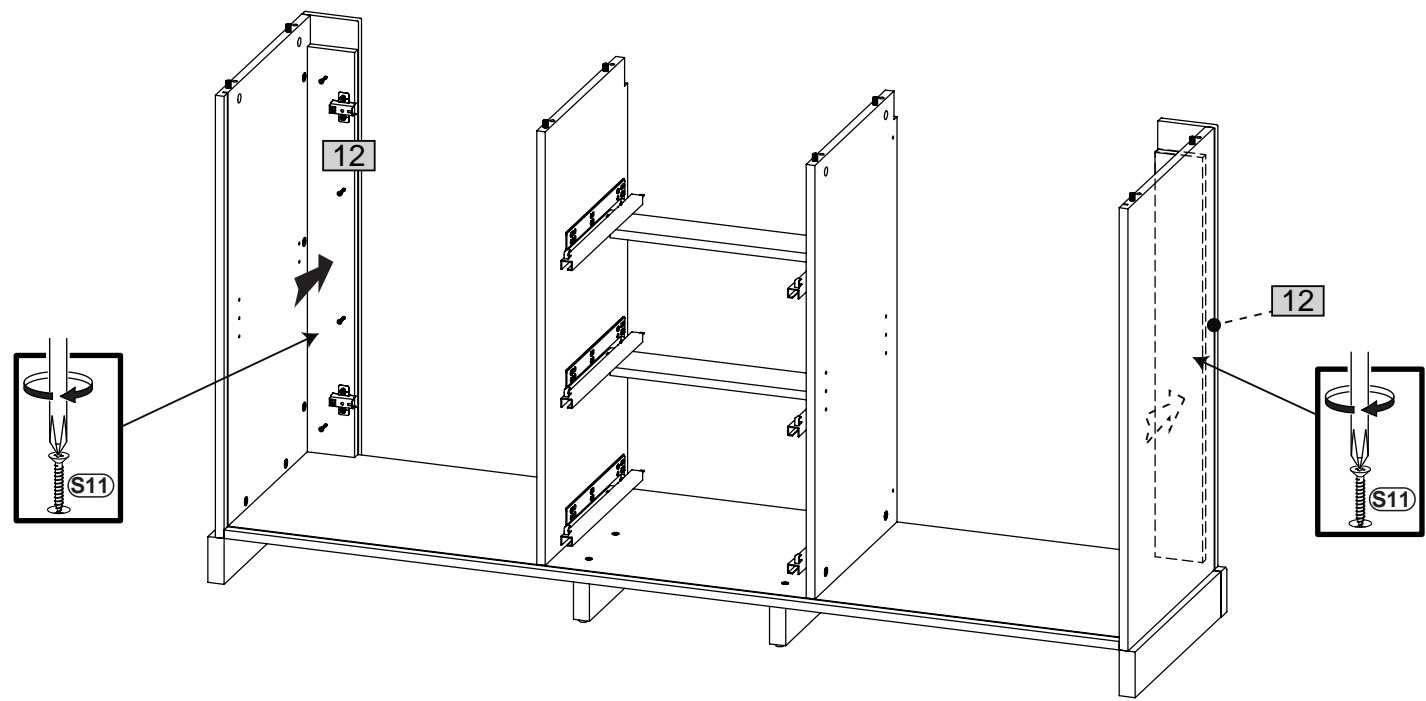
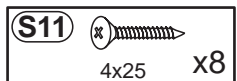
7



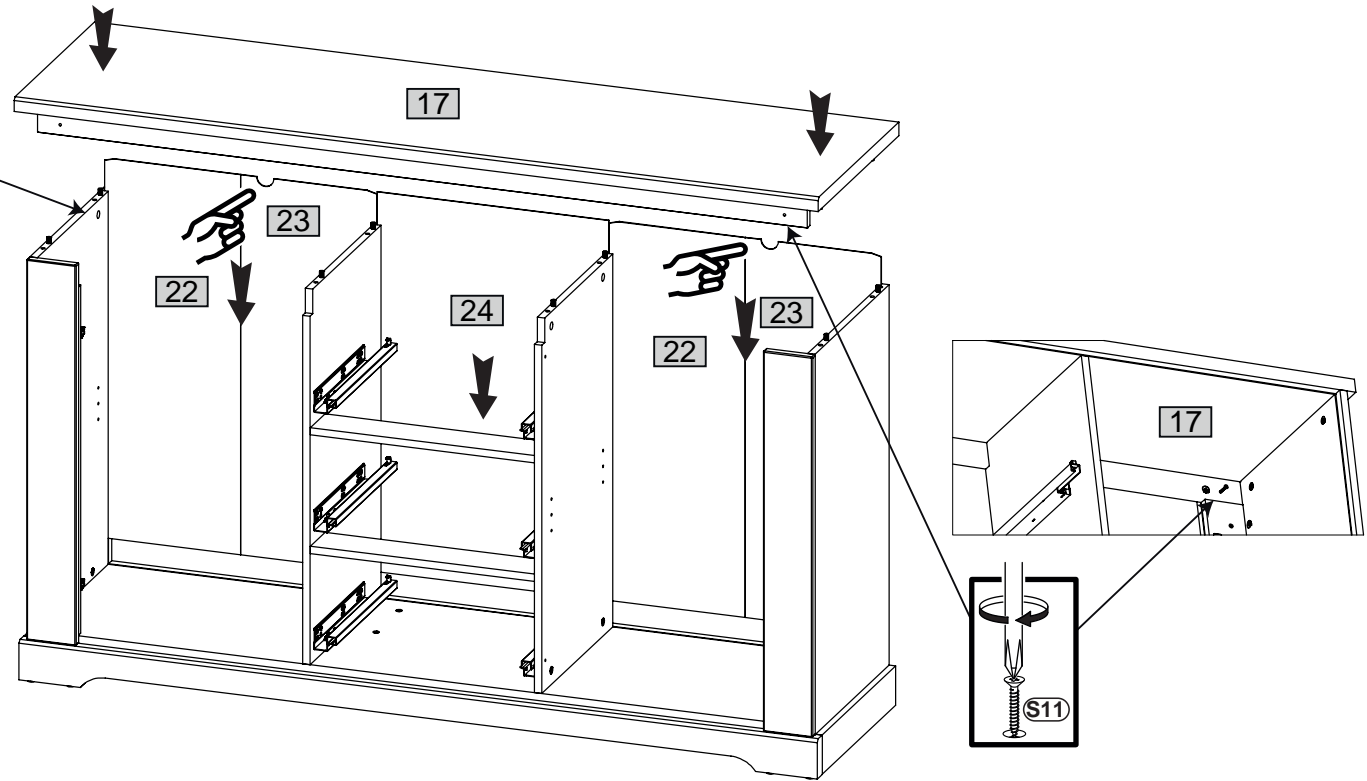
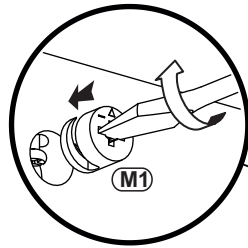
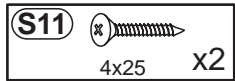
8



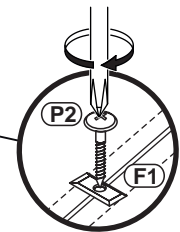
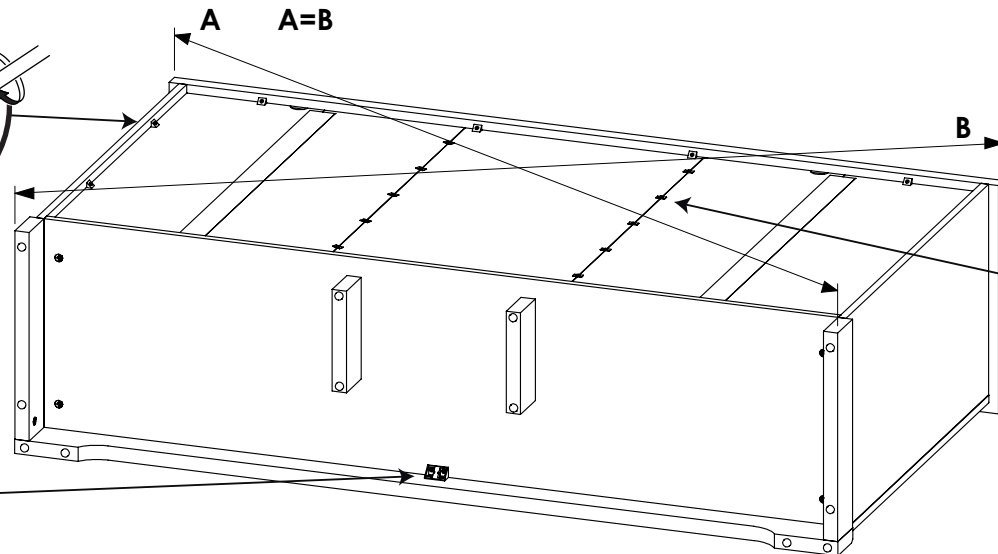
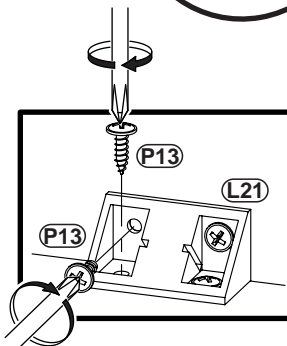
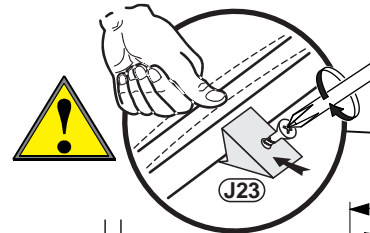
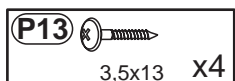
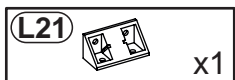
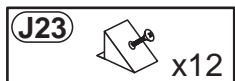
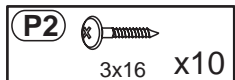
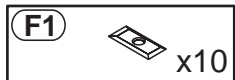
9



10



11





12

