

BOGART.

▪ KOLEKCJA **NICOLE** ▪



NICOLE SZAFKA NOCNA 46 1SZ

zestaw 2 sztuk /set of 2 pieces

↔ szerokość: 46 cm
width

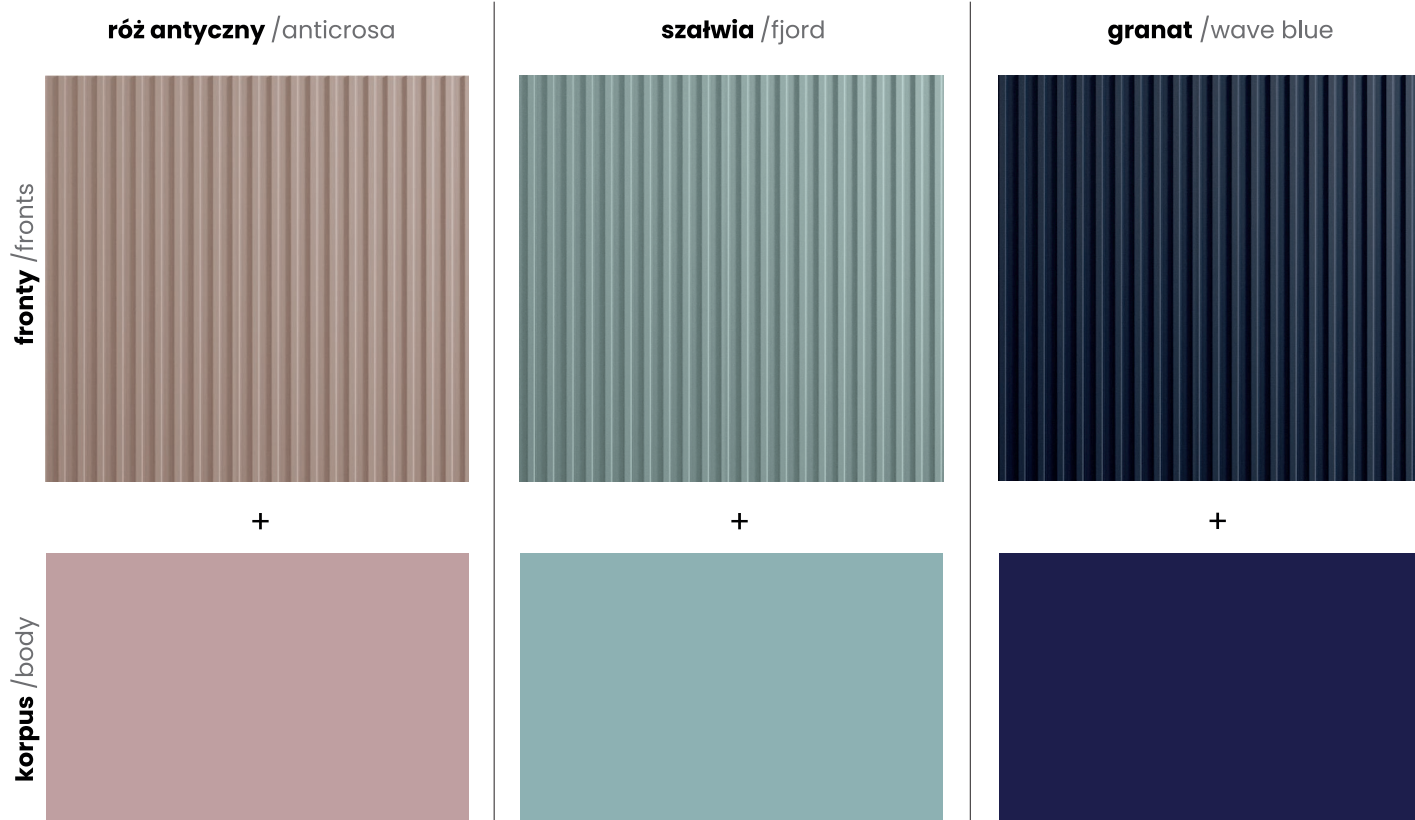
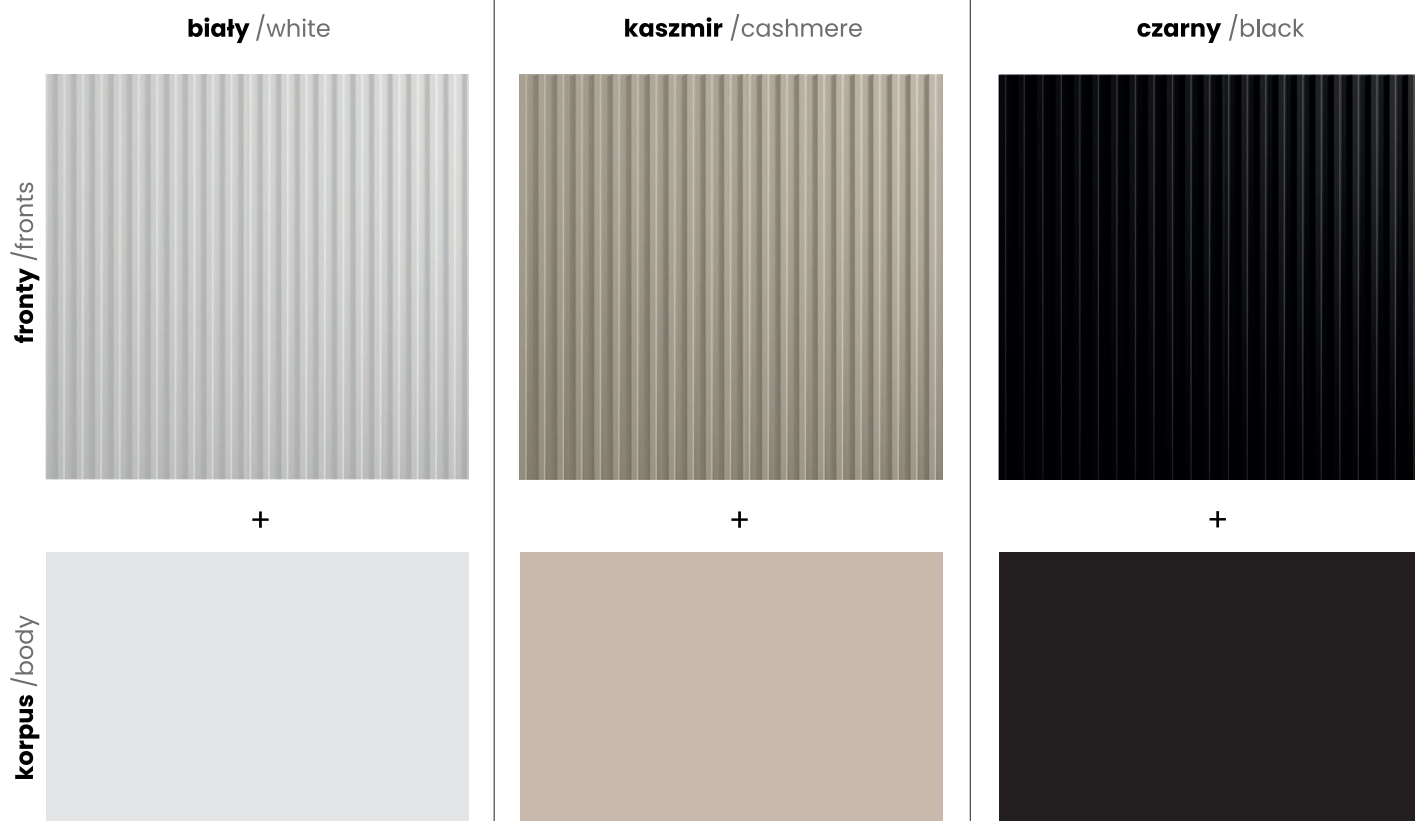
↑↓ wysokość: 45 cm
height

↗ głębokość: 45 cm
depth

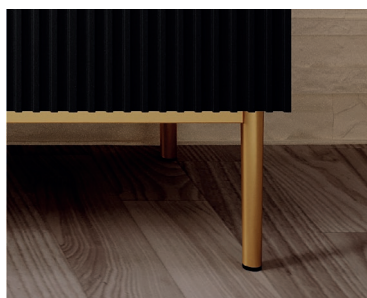
📏 waga: 18 kg
weight



■ **dostępna kolorystyka mebli** /available colors of furniture



■ dostępna kolorystyka nóg /available colors of legs



złote /gold



czarne /black

■ korpus i fronty /body and fronts

· konstrukcja korpusu /body construction	kolor biały, cashmere, czarny: płyta laminowana 16 mm /color white, cashmere, black: laminated furniture board 16 mm kolor róż antyczny, granat, szalwia: płyta MDF 16 mm /color anticosa, wave blue, fjord: MDF board 18 mm
· konstrukcja frontu /fronts construction	płyta MDF ryflowana 18 mm /grooved MDF board 18 mm
· wykończenie frontu /fronts finishing	folia PCV mat /PVC furniture foil mat

■ wykończenie /finishing

· obrzeża /edge banding	ABS /ABS
· nogi /legs	stelaż metalowy malowany proszkowo na kolor czarny lub złoty powder coated metal frame in white or black
· podkładki ochronne pod nogi /felt pads	podkładki gumowe /rubber pads
· plecy /back	płyta HDF /HDF board
· uchwyty /handle	brak /no handle
· zawiasy /hinges	brak /no hinges
· prowadnice /runners	cichy domyk /slow closing mechanism
· szkło /glass	brak/no glass
· oświetlenie /lighting	brak /no lighting
· system otwierania /opening system	bezuchwytowe, wyżej wysunięte fronty handle-free extended fronts
· system zamykania /closing system	cichy domyk /slow closing mechanism
· dodatkowe uwagi /additional information	brak /no

■ wyposażenie /equipment

· liczba drzwi /number of doors	0
· liczba szuflad /number of drawers	1
· liczba klap /number of flaps	0
· liczba półek /number of shelves	0
· liczba wnęk /number of recesses	0

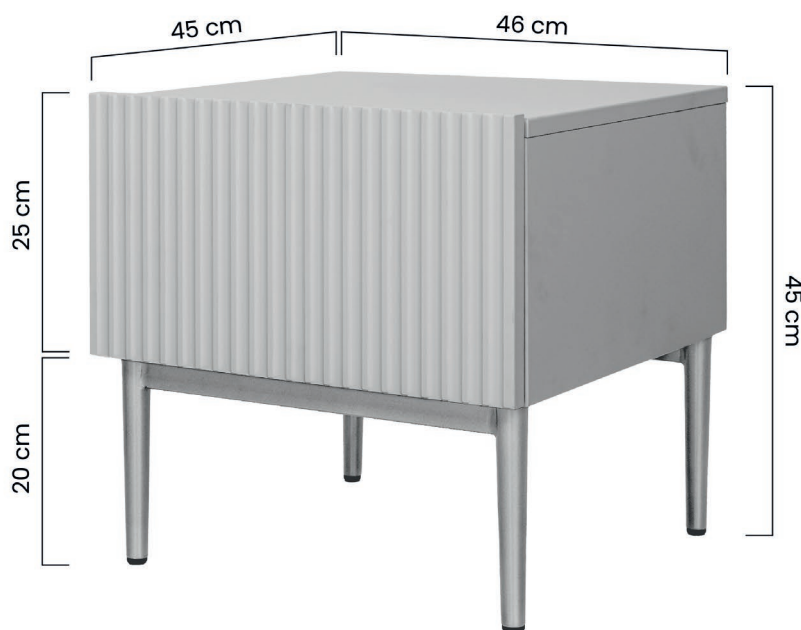
■ wymiary i wagi paczek / dimensions and weight of the packages

zawartość kompletu the contents of the set	spis paczek packages	suma paczek total packages	waga weight kg	objętość volume m3	długość length L - mm	szerokość width W - mm	wysokość height H - mm
front/korpus fronts/body	1/1 Nicole Szafka nocna 46 1SZ (2 szt. w paczce/2 pcs in a pack)	3	24,5	0,075	764	486	204
nogi legs	2 x Stelaż ST 01_460x450 B/G (1 szt. w paczce/1 pcs in a pack)		4 (x2)	0,020 (x2)	1000	270	80
		Razem /Total	32,5	0,115			

■ kody EAN / EAN code

model model	kolor color	kod EAN EAN code
Nicole Szafka nocna 46 1SZ	biały /white	5904619736662
Nicole Szafka nocna 46 1SZ	czarny /black	5904619736655
Nicole Szafka nocna 46 1SZ	kaszmir/cashmere	5904619737133
Nicole Szafka nocna 46 1SZ	róż antyczny /anticrosa	5904619736648
Nicole Szafka nocna 46 1SZ	szalwia /fjord	5904619736631
Nicole Szafka nocna 46 1SZ	granat /wave blue	5904619736624
Stelaż ST 01_460x450 B	czarny /black	5904619735313
Stelaż ST 01_460x450 G	złoty /gold	5904619735320

■ rysunek techniczny /technical drawing



Meble sprzedawane w paczkach do samodzielnego montażu wraz z dokładną instrukcją. Okres gwarancji 2 lata.
The furniture is sold in packages for self-assembly with detailed instructions. The warranty period - 2 years.

